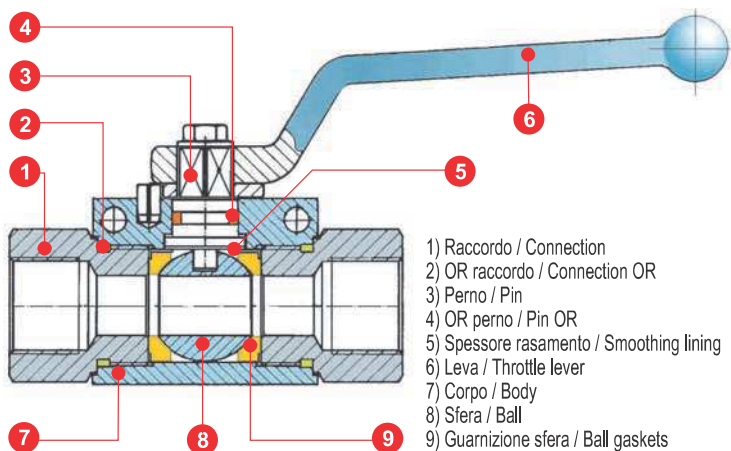


Le valvole a sfera CIOCCA "CRH", grazie alla tecnologia, consentono un impiego anche in condizioni di lavoro estremamente gravose. La progettazione e la costruzione delle valvole è stata fatta tenendo in considerazione le più disparate esigenze di utilizzo.

La sfera è posta fra due guarnizioni precomprese con sistema flottante, garantendo così una tenuta perfetta sia a bassa pressione che sottovuoto. Con l'aumento della pressione interna aumenta anche il contatto della sfera sulle guarnizioni, permettendo di ottenere una perfetta tenuta anche ad altissime pressioni.



Due to the employed technology, Ciocca "CRH" ball-valves permit usage even in extremely heavy operating conditions.

The design and manufacture of the valves have been carried out considering the most disparate operating requirements. The ball seats between two precompressed gaskets with floating system, therefore ensuring a perfect tight both at low pressure and under vacuum. With the rise of internal pressure, a greater contact is obtained between ball and gaskets, permitting a perfect tight even at the highest pressure.

### Caratteristiche

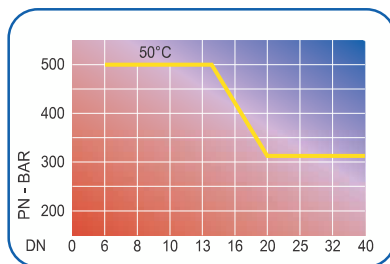
- Valvola a passaggio integrale
- Sfera flottante - tenuta su sedi precomprese
- Pressione di esercizio da 320 a 500 bar (secondo il Ø)
- Temperatura di utilizzo da -20°C a 100° C
- Apertura a 1/4 di giro

### Esecuzione standard

- Corpo e raccordi: acciaio fosfatato nero (38SMnPb10)
- Sfera: acciaio cromato a spessore
- Guarnizioni sfera: resina poliacetilica (DELRIN)
- Guarnizioni perno: NBR
- Leva : stampata e zincata

### Esecuzione a richiesta

- Corpo e raccordi: acciaio zincato
- Fori di fissaggio
- Kit blocco rotazione leva



### Technical features

- Full-way valve
- Floating ball-gas tight on pre-compressed seats
- Operating pressure from 320 to 500 bar (according to Ø)
- Operating temperature from -20°C to 100° C
- Open at 1/4 turn

### Standard execution

- Body and connection: black phosphating steel (38SMnPb10)
- Ball: Thick-chromed steel
- Ball seals: polyacetalic resin (DELRIN)
- Pin seals: NBR
- Throttle lever: printed and zinc-plated forged

### On demand

- Body and connection: yellow zinc-plated steel
- Mounting holes
- Locking handle kit

## Sigla di designazione / Designation code

CRH	R	2	10	1	1	1	1
	Tipo Attacchi Connection Type	Vie / Ways	Diametro Nominale (Corpo valvola) Nominal Diameter (Valve body)	Materiale corpo Body material	Materiale sfera Ball material	Materiale guarnizioni sfera e rasamento perno Ball seals material and smoothing lining material	Guarnizioni perno e raccordi Pivot and connections seals
CRH Rubinetto a sfera, alta pressione High Pressure Ball Valve	R = gas / BSP	2 = 2 Vie/ways	4 = 1/8"	1 = Acciaio/Steel	1 = Acciaio/Steel	1 = DELRIN (pom)	1 = NBR
	N = NPT	3 = 3 Vie/ways	6 = 1/4"	2 = INOX/Stainless steel	2 = INOX/Stainless steel	2 = PTFE (Teflon)	3 = VITON
	EL = DIN 2353 Serie leggera Light duty		10 = 3/8"	* Passaggio ridotto / Reduced flow (ø 24 mm)  - In caso di richiesta di valvole a 3 vie specificare se con passaggio L o a T - In case of order for 3 way ball valve, please specify if L or T flow. - Colore standard: fosfatato nero / Standard colour: black fosphated. - Per ordinare la valvola zincata trivalente, inserire "Zt" alla fine del codice - To order a Cr3 zinc plated valve, please insert "Zt" at end of the item code.			
	ES = DIN 2353 Serie pesante Heavy duty		13 = 1/2"				
			20 = 3/4"				
		25 = 1"					
		32 = 1" 1/4" *					
		40 = 1" 1/2" *					

