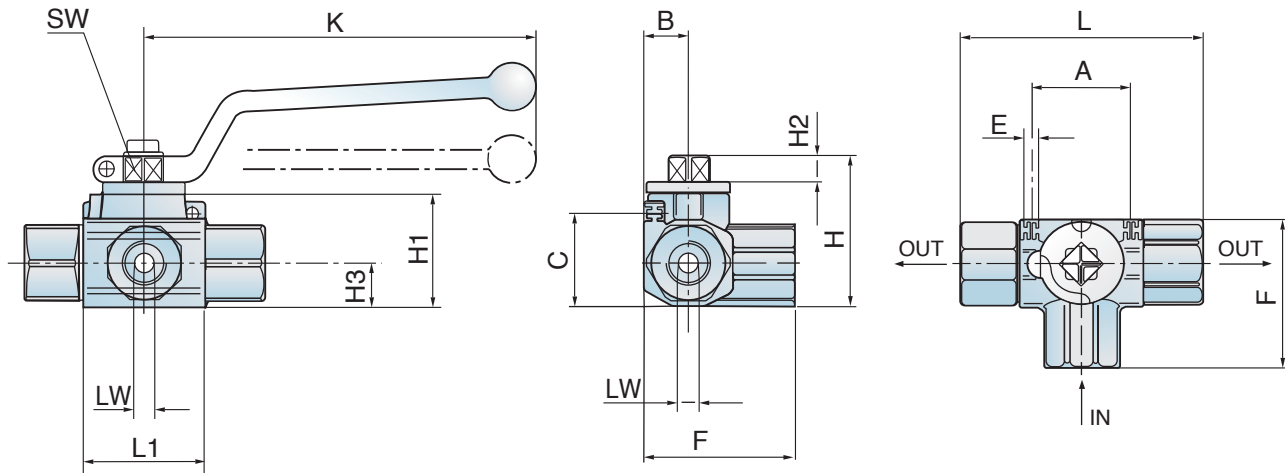
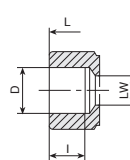
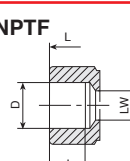
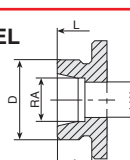
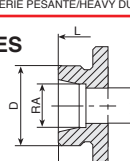


Valvole a sfera a 3 Vie in acciaio

Three ways Ball Valves made of Steel



ATTACCO CONNECTION	DN mm	LW mm	PN bar	D mm	RA mm	L mm	L1 mm	B mm	H mm	H1 mm	H2 mm	H3 mm	I mm	K mm	SW mm	A* mm	C* mm	E* mm	F mm
R 	4	5	500	R 1/8" BSP	-	71	36	13	44,5	33,5	8	13	14	115	9	27	27,5	M4	44
	6	7	500	R 1/4" BSP	-	71	36	13	44,5	33,5	8	13	14	115	9	27	27,5	M4	44
	10	10	500	R 3/8" BSP	-	72	43	16,5	50	39	8	16,5	14	115	9	33	35	M4	51,5
	13	13	500	R 1/2" BSP	-	85	48	17,5	51,5	40,5	8	17,5	16	115	9	38	36	M5	55
	20	20	320	R 3/4" BSP	-	97	63	24,5	72	56,5	11	24,5	18	160	14	50	49,5	M6	70
	25	24	320	R 1" BSP	-	113	67	30	79,5	63,5	11	13	20	160	14	54	54	M6	87,5
	**32	24	320	1"1/4 BSP	-	124	67	30	79,5	63,5	11	13	22	160	14	54	54	M6	87,5
**40	24	320	1"1/2 BSP	-	124	67	30	79,5	63,5	11	13	24	160	14	54	54	M6	87,5	
NPTF 	6	7	500	1/4"-18 NPT	-	71	36	13	44,5	33,5	8	13	14	115	9	27	27,5	M4	44
	10	9	500	3/8"-18 NPT	-	72	43	16,5	50	39	8	16,5	14	115	9	33	35	M4	51,5
	13	12	500	1/2"-14 NPT	-	85	48	17,5	51,5	40,5	8	17,5	16	115	9	38	36	M5	55,5
	20	18	320	3/4"-14 NPT	-	97	63	24,5	72	56,5	11	24,5	18	160	14	50	49,5	M6	70
	25	22	320	1"-11,5 NPT	-	113	67	30	79,5	63,5	11	30	20,5	160	14	54	54	M6	87,5
	**32	22	320	1"1/4-11 NPT	-	124	67	30	79,5	63,5	11	30	22	160	14	54	54	M6	87,5
	**40	22	320	1"1/2-11,5 NPT	-	125,5	75	30	79,5	63,5	11	30	24	160	14	54	54	M6	87,5
EL  <small>ANELLO A NORME DIN 2353 RING ACCORDING DIN 2353 SERIE PESANTE/HEAVY DUTY</small>	6	6	250	M 14x1,5	8	71	36	13	44,5	33,5	8	13	10	115	9	27	27,5	M4	44
	10	10	250	M 18x1,5	12	72	43	16,5	50	39	8	16,5	11	115	9	33	35	M4	51,5
	13	13	250	M 22x1,5	15	85	48	17,5	51,5	40,5	8	17,5	12	115	9	38	36	M5	55,5
	20	20	160	M 30x2	22	97	63	24,5	72	56,5	11	24,5	14	160	14	50	49,5	M6	70
	25	24	160	M 36x2	28	113	67	30	79,5	63,5	11	30	14	160	14	54	54	M6	87,5
	**32	24	160	M 45x2	35	124	67	30	79,5	63,5	11	30	16	160	14	54	54	M6	87,5
	**40	24	160	M 52x2	42	124	67	30	79,5	63,5	11	30	16	160	14	54	54	M6	87,5
ES  <small>ANELLO A NORME DIN 2353 RING ACCORDING DIN 2353 SERIE PESANTE/HEAVY DUTY</small>	6	6	400	M 16x1,5	8	71	36	13	44,5	33,5	8	13	12	115	9	27	27,5	M4	44
	10	10	400	M 20x1,5	12	72	43	16,5	50	39	8	16,5	14	115	9	33	27,5	M4	51,5
	13	13	400	M 24x1,5	16	85	48	17,5	51,5	40,5	8	17,5	14	115	9	38	35	M5	55,5
	20	20	320	M 30x2	20	97	63	24,5	72	56,5	11	24,5	16	160	14	50	36	M6	70
	25	24	320	M 36x2	25	113	67	30	79,5	63,5	11	30	18	160	14	54	49,5	M6	87,5
	**32	24	320	M 42x2	30	124	67	30	79,5	63,5	11	30	20	160	14	54	54	M6	87,5
	**40	24	320	M 52x2	38	134	67	30	79,5	63,5	11	30	22	160	14	54	54	M6	87,5

* Fori di fissaggio a richiesta / Mounting holes on demand

** Passaggio ridotto / Reduced flow

