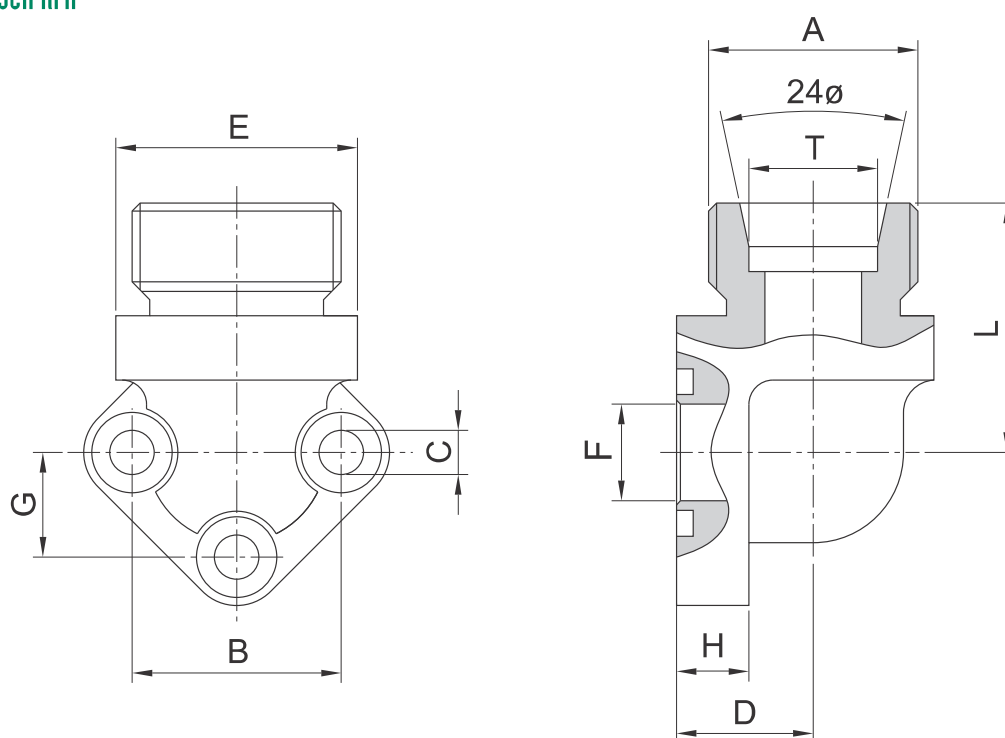


## Raccordo RPA filettato metrico secondo DIN 2353

DIN 2353 RPA Connector

DIN 2353 RPA Raccord

DIN 2353 Winkelflansch RPA



Tipo Type	Gruppo pompa Pump group	B	G	C	E	A	L	F	H	D	N. Fori N. Holes	Viti Bolts	OR O-RING