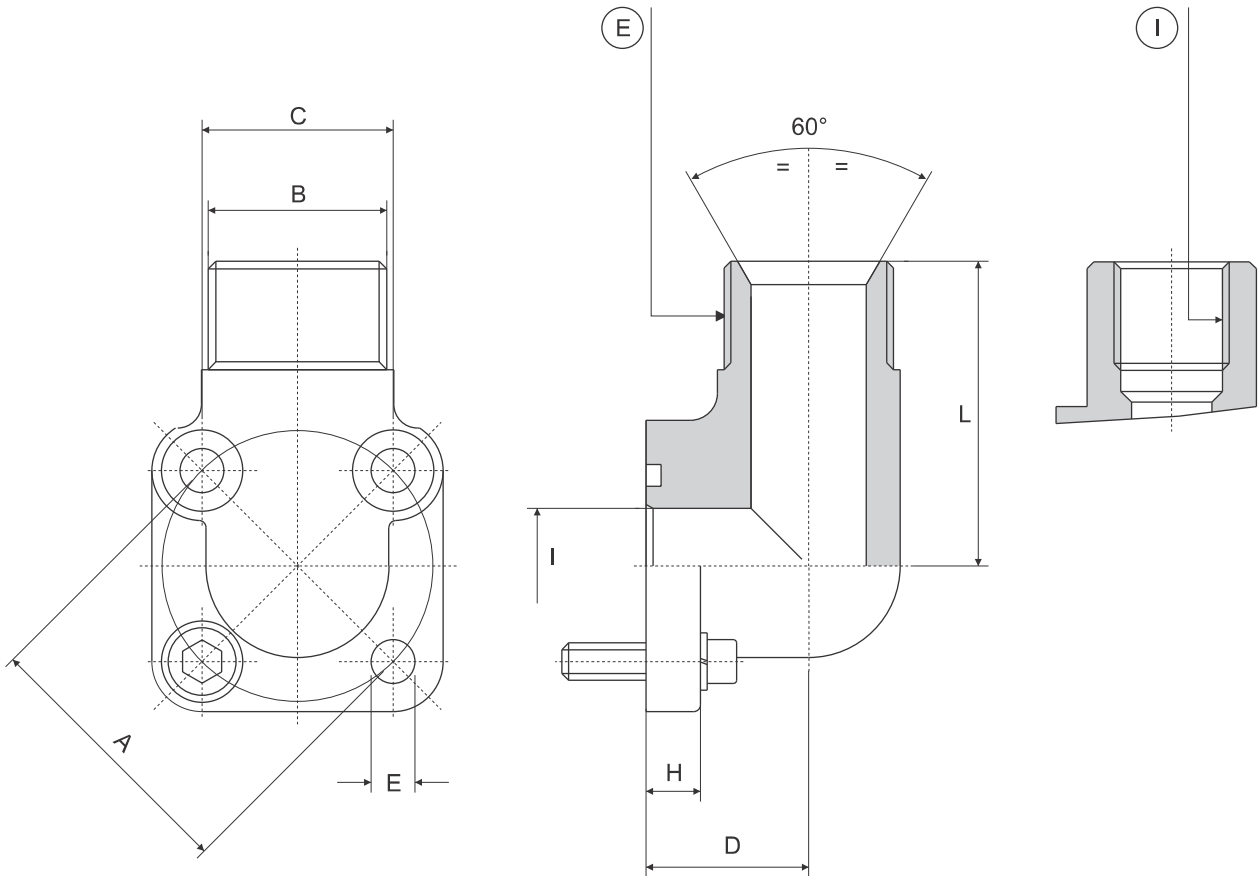


Raccordo a 90° per pompa con attacco GAS

90° Pump Connector BSP threaded
 Raccord à 90° taraudée BSP
 90° Pumpenanschluss mit gewinde



Pressione max esercizio bar	Tipo Type	A	B	C	D	E	H	I	L	M Viti / bolts N. 2		OR O-RING
										N. 2	N. 2	
315	R 35-90° - 3/8"	35	3/8"	24,8	16,5	6,5	8	10	38	6x20	6x35	3075
	R 35-90° - 1/2"		1/2"		16,5			12			6x35	
	R 35-90° - 3/4" *		3/4"		20			12			6x40	
250	R 40-90° - 3/8"	40	3/8"	28,2	22,5	6,5	8	10	38	6x20	6x40	3100
	R 40-90° - 1/2"		1/2"		22,5			12			6x40	
	R 40-90° - 3/4"		3/4"		22,5			17			6x40	
	R 40-90° - 1" *		1"		28			19			6x50	
315	R 55-90° - 1/2"	55	1/2"	38,8	24	8,5	12	12	49	8x25	8x45	3125
	R 55-90° - 3/4"		3/4"		31			17			8x60	
	R 55-90° - 1"		1"		31			22			8x70	

* Solo tipo "E" / Only "E" type / Seulement tipe "E" / Nur "E"

Per ordinare raccordi R...E / R...I
 How to order connectors R...E / R...I
 Pour commander R...E / R...I
 Bestellbeispiel für Anschluss ... R...E / R...I

La misura "B" può essere variata a seconda delle esigenze del cliente.
 Measurement "B" can be changed according to customer's requests.
 La mesure "B" peut être changé selon les exigences de la clientèle.
 Auch für andere abmessungen "B" nach vorgabe Lieferbar.

