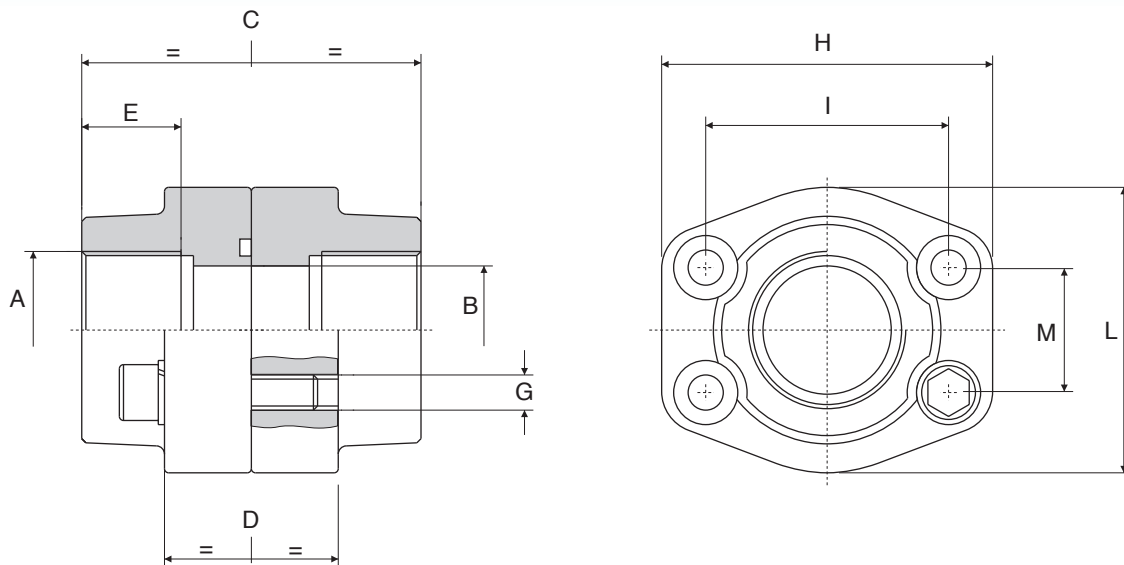


Doppia flangia filettata GAS

Double flange BSP threaded

Double bride taraudée BSP

Doppelflanschverbinder mit Gewinde



Serie 3000 psi

Pressione max esercizio bar	Tipo Type	A S.A.E.	B	C	D	E	G Viti / Bolts		H	I	L	M	OR O-RING
							Metr.	UNC					
348	D.F.S. 080-GAS	3/8"	13	72	32	19	M 8	5/16"	57	38,1	47	17,5	4075
348	D.F.S. 080-GAS	1/2"	13	72	32	19	M 8	5/16"	57	38,1	47	17,5	4075
348	D.F.S. 100-GAS	3/4"	19	72	36	19	M10	3/8"	66	47,6	49	22,3	4100
348	D.F.S. 102-GAS	1"	25	76	36	19	M10	3/8"	71	52,4	53	26,2	4131
278	D.F.S. 104-GAS	1 1/4"	31	82	42	22	M10	7/16"	80	58,7	69	30,2	4150
210	D.F.S. 106-GAS	1 1/2"	38	88	48	24	M12	1/2"	94	69,9	77	35,7	4187
210	D.F.S. 108-GAS	2"	50	90	48	26	M12	1/2"	103	77,8	89	42,9	4225
175	D.F.S. 110-GAS	2 1/2"	63	100	48	30	M12	1/2"	115	88,9	101	50,8	4275
138	D.F.S. 112-GAS	3"	73	100	53	34	M16	5/8"	135	106,4	124	61,9	4337
35	D.F.S. 114-GAS	3 1/2"	89	100	54	27	M16	5/8"	152	120,7	136	69,9	4387
35	D.F.S. 116-GAS	4"	99	100	54	30	M16	5/8"	162	130,2	146	77,8	4437
35	D.F.S. 118-GAS	5"	120	100	54	30	M16	5/8"	184	152,4	180	92,1	4537

Serie 6000 psi

Pressione max esercizio bar	Tipo Type	A S.A.E.	B	C	D	E	G Viti / Bolts		H	I	L	M	OR O-RING
							Metr.	UNC					
420	D.F.S. 401-GAS	3/8"	13	72	32	19	M 8	5/16"	57	40,5	47	18,2	4075
420	D.F.S. 401-GAS	1/2"	13	72	32	19	M 8	5/16"	57	40,5	47	18,2	4075
420	D.F.S. 402-GAS	3/4"	19	72	38	22	M 10	3/8"	71	50,8	53	23,8	4100
420	D.F.S. 403-GAS	1"	25	88	48	24	M 12	7/16"	80	57,2	69	27,8	4131
420	D.F.S. 404-GAS	1 1/4"	31	88	54	25	M 14	1/2"	94	66,6	77	31,8	4150
420	D.F.S. 405-GAS	1 1/2"	38	102	60	28	M 16	5/8"	106	79,3	89	36,5	4187
420	D.F.S. 406-GAS	2"	50	140	74	33	M 20	3/4"	135	96,8	116	44,5	4225
420	D.F.S. 408-GAS	2 1/2"	63	150	90	35	M 24	-	166	123,8	150	58,7	4275
420	D.F.S. 410-GAS	3"	73	180	110	40	M 30	-	208	152,4	178	71,4	4337

Per ordinazione flange: / Ordering Examples: / Pour commander brides: / Bestellbeispiel für Flansche:

Doppia flangia completa di viti metriche, rondelle e ORDFS...G
 Complete double flange with metrical screws, washers and o-ringDFS...G
 Double bride complete des vis metriques rondelles et ORDFS...G
 Doppelflanschverbinder einschl. metrischen Zylinderschrauben, Federringen und O-Ring ...DFS...G

Doppia flangia completa di viti UNC, rondelle e ORDFS...G-U
 Complete double flange with UNC screws, washers and o-ringDFS...G-U
 Double bride complete des vis UNC rondelles et ORDFS...G-U
 Doppelflanschverbinder einschl. UNC-Schrauben, Federringen und O-Ring ...DFS...G-U