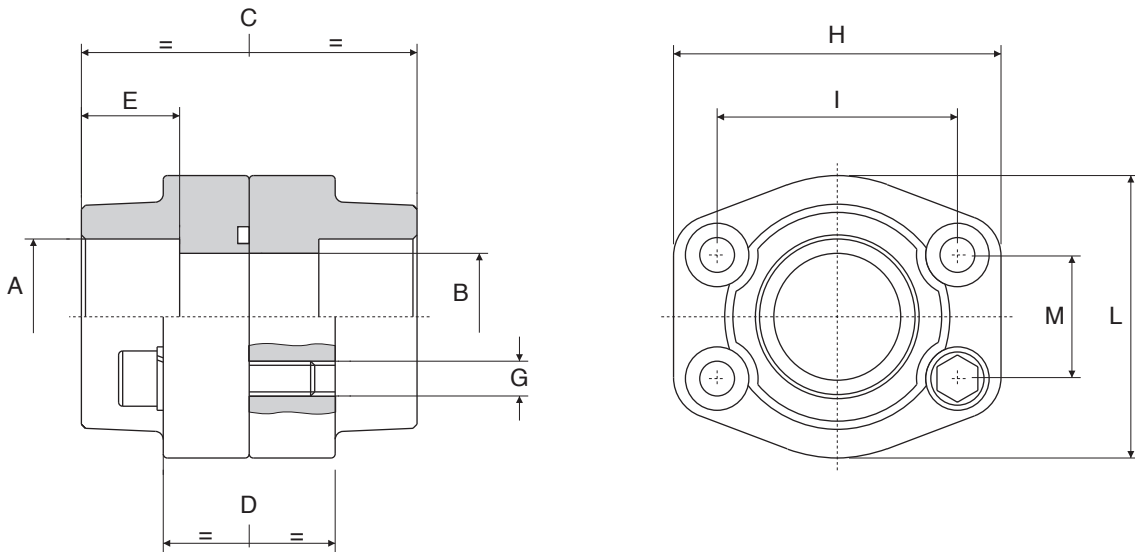


Doppia flangia a saldare di tasca

Double flange socket weld

Double bride à souder à poche

Doppelflanschverbinder zum Einlöten



Serie 3000 psi

Pressione max esercizio bar	Tipo Type	S.A.E.	A	B	C	D	E	G Viti / Bolts		H	I	L	M	OR O-RING
								Metr.	UNC					
348	D.F.S. 080-S	3/8"	17,5	13	72	36	18	M 8	5/16"	57	38,1	47	17,5	4075
348	D.F.S. 080-S	1/2"	21,6	13	72	36	18	M 8	5/16"	57	38,1	47	17,5	4075
348	D.F.S. 100-S	3/4"	27,2	19	72	36	18	M10	3/8"	66	47,6	49	22,3	4100
348	D.F.S. 102-S	1"	34,1	25	76	36	18	M10	3/8"	71	52,4	53	26,2	4131
278	D.F.S. 104-S	1"1/4	42,8	31	82	42	20	M10	7/16"	80	58,7	69	30,2	4150
210	D.F.S. 106-S	1"1/2	48,6	38	88	48	22	M12	1/2"	94	69,9	77	35,7	4187
210	D.F.S. 108-S	2"	61	50	90	48	24	M12	1/2"	103	77,8	89	42,9	4225
175	D.F.S. 110-S	2"1/2	76,6	63	100	48	28	M12	1/2"	116	88,9	101	50,8	4275
138	D.F.S. 112-S	3"	90,5	73	100	53	28	M16	5/8"	135	106,4	124	61,9	4337
35	D.F.S. 114-S	3"1/2	103	89	100	54	28	M16	5/8"	153	120,7	137	69,9	4387
35	D.F.S. 116-S	4"	115,3	99	100	54	28	M16	5/8"	163	130,2	147	77,8	4437
35	D.F.S. 118-S	5"	142	120	100	54	28	M16	5/8"	184	152,4	180	92,1	4537

Serie 6000 psi

Pressione max esercizio bar	Tipo Type	S.A.E.	A	B	C	D	E	G Viti / Bolts		H	I	L	M	OR O-RING
								Metr.	UNC					
420	D.F.S. 401-S	3/8"	17,5	13	72	32	18	M 8	5/16"	57	40,5	47	18,2	4075
420	D.F.S. 401-S	1/2"	21,6	13	72	32	18	M 8	5/16"	57	40,5	47	18,2	4075
420	D.F.S. 402-S	3/4"	27,2	19	72	38	20	M 10	3/8"	71	50,8	53	23,8	4100
420	D.F.S. 403-S	1"	34,1	25	88	48	22	M 12	7/16"	80	57,2	66	27,8	4131
420	D.F.S. 404-S	1" 1/4	42,8	31	88	54	22	M 14	1/2"	94	66,6	77	31,8	4150
420	D.F.S. 405-S	1" 1/2	48,6	38	102	60	24	M 16	5/8"	106	79,3	89	36,5	4187
420	D.F.S. 406-S	2"	61	50	140	74	25	M 20	3/4"	135	96,8	116	44,5	4225
420	D.F.S. 408-S	2" 1/2	76,6	63	150	90	28	M 24	-	166	123,8	150	58,7	4275
420	D.F.S. 410-S	3"	90,5	73	180	110	30	M 30	-	208	152,4	178	71,4	4337

Per ordinazione flange: / Ordering Examples: / Pour commander brides: / Bestellbeispiel für Flansche:

Doppia flangia completa di viti metriche, rondelle e ORDFS...S
 Complete double flange with metrical screws, washers and o-ringDFS...S
 Double bride complete des vis metriques rondelles et ORDFS...S
 Doppelflanschverbinder einschl. metrischen Zylinderschrauben, Federringen und O-Ring ...DFS...S

Doppia flangia completa di viti UNC, rondelle e ORDFS...S-U
 Complete double flange with UNC screws, washers and o-ringDFS...S-U
 Double bride complete des vis UNC rondelles et ORDFS...S-U
 Doppelflanschverbinder einschl. UNC-Schrauben, Federringen und O-Ring ...DFS...S-U