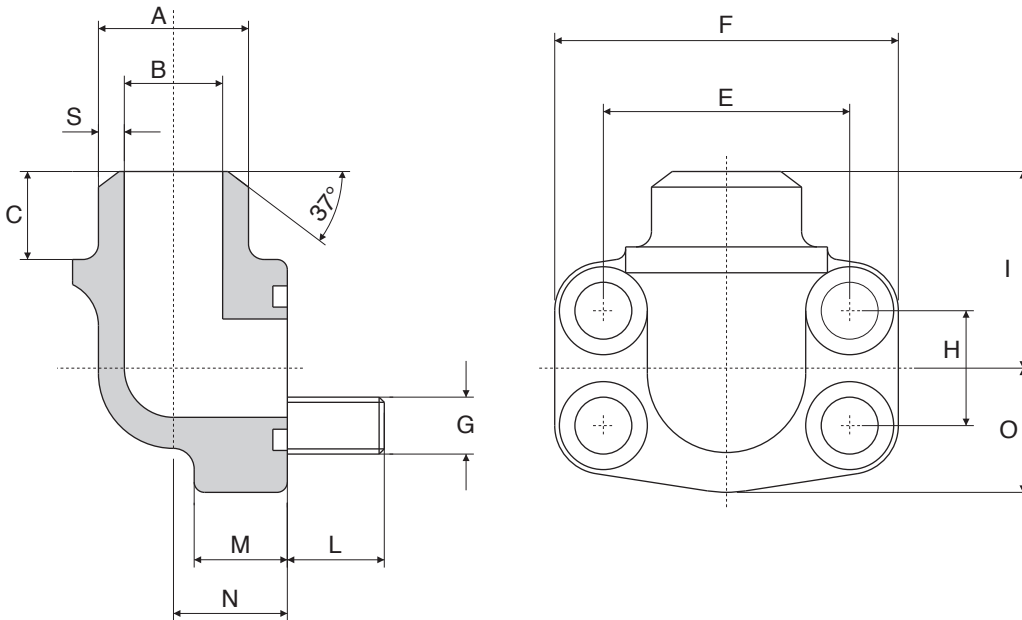


# Flangia a 90° a saldare di testa

90° flange butt welding  
 Bride à 90° à souder bout à bout  
 90° Winkelanschweissflansch



Disponibile in versione controflangia  
 Available in counterflange type  
 Disponible en version à contre-bride  
 Im Gegenflansch version erhältlich

## Serie 3000 psi

Pressione max esercizio bar	Tipo Type	A	S.A.E.	B	C	S	E	F	G Viti / Bolts		H	I	O	M	N	L	OR O-RING
									Metr.	UNC							
348	F.S. 280.90°-ST	21,6	1/2"	13	12	4,3	38,1	57	M 8	5/16"	17,5	40	23	17	18	13	4075
348	F.S. 300.90°-ST	27,2	3/4"	19	12	4,1	47,6	68	M10	3/8"	22,3	41	25	18	22	15	4100
348	F.S. 302.90°-ST	34,5	1"	25	13	4,7	52,4	74	M10	3/8"	26,2	50	27	24	28	15	4131
278	F.S. 304.90°-ST	42,8	1"1/4	31	13	6	58,7	81	M10	7/16"	30,2	57	34	22	30	17	4150
210	F.S. 306.90°-ST	48,6	1"1/2	38	14	5,3	69,9	95	M12	1/2"	35,7	66	39	25	36	18	4187
210	F.S. 308.90°-ST	61	2"	50	15	5,5	77,8	105	M12	1/2"	42,9	66	44	25	41	18	4225
175	F.S. 310.90°-ST	76,6	2"1/2	60	25	6,8	88,9	115	M12	1/2"	50,8	77	50	25	50	18	4275

## Serie 6000 psi

Pressione max esercizio bar	Tipo Type	A	S.A.E.	B	C	S	E	F	G Viti / Bolts		H	I	O	M	N	L	OR O-RING
									Metr.	UNC							
420	F.S. 580.90°-ST	21,6	1/2"	13	12	4,3	40,5	57	M 8	5/16"	18,2	40	23	17	18	13	4075
420	F.S. 600.90°-ST	27,2	3/4"	18	12	4,6	50,8	72	M 10	3/8"	23,8	50	27	24	28	15	4100
420	F.S. 602.90°-ST	34,5	1"	22	13	6,3	57,2	82	M 12	7/16"	27,8	57	34	24	26	19	4131
420	F.S. 604.90°-ST	42,8	1" 1/4	28	13	7,4	66,6	95	M 14	-	31,8	66	39	25	36	21	4150
420	F.S. 604.90°-STF133	42,8	1" 1/4	28	13	7,4	66,6	95	M 12	1/2"	31,8	66	39	25	36	21	4150
420	F.S. 606.90°-ST	48,6	1" 1/2	32	15	8,3	79,3	110	M 16	5/8"	36,5	65	44	26	41	25	4187
420	F.S. 608.90°-ST	61	2"	41	15	10	96,8	134	M 20	3/4"	44,5	75	58	35	45	32	4225

Per ordinazione flange: / Ordering Examples: / Pour commander brides: / Bestellbeispiel für Flansche:

Solo flangia .....FS...ST  
 Only flange .....FS...ST  
 Seulement bride ...FS...ST  
 Nur Flansch .....FS...ST

Flangia completa di viti UNC, rondelle e OR .....FS...ST-U  
 Complete flange with UNC screws, washers and o-ring .....FS...ST-U  
 Bride complete des vis UNC, rondelles et OR .....FS...ST-U  
 Flansch einschl. UNC-Schrauben, Federringen und O-Ring ...FS...ST-U

Flangia completa di viti metriche, rondelle e OR .....FS...ST-M  
 Complete flange with metrical screws, washers and o-ring .....FS...ST-M  
 Bride complete des vis métriques, rondelles et OR .....FS...ST-M  
 Flansch einschl. Metrischen Zylinderschrauben, Federringen und O-Ring ...FS...ST-M