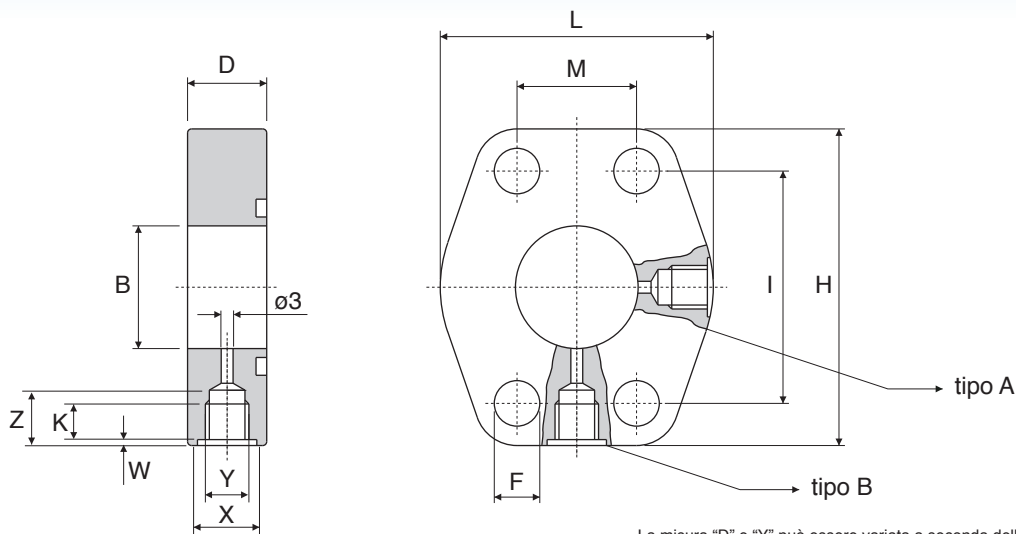


Flangia SAE per controllo di pressione



Chek pressure SAE flange
Bride SAE pour le contrôle de la pression
SAE Zwischenflansch mit Messanschluss



La misura "D" e "Y" può essere variata a seconda delle esigenze del cliente.
Measurement "D" and "Y" can be changed according to customer's requests.
La mesure "D" et "Y" peut être changé selon les exigences de la clientèle.
Auch für andere abmessungen "D" und "Y" nach vorgabe Lieferbar.

Serie 3000 psi

Pressione max esercizio bar	Tipo Type	A S.A.E.	B	D	F	H	I	L	M	Y	OR O-RING
348	DST 102	1"	25	19	11	71	52,4	53	26,2	M10-G18	4131
278	DST 104	1"1/4"	31	20	11,5	80	58,7	69	30,2	M10-M12-G18	4150
210	DST 106	1"1/2"	38	25	13,5	94	69,9	77	35,7	M10-M12-M14-G18-G14	4187
210	DST 108	2"	50	25	13,5	103	77,8	89	42,9	M10-M12-M14-G18-G14	4225
175	DST 110	2"1/2"	63	25	13,5	115	88,9	101	50,8	M10-M12-M14-G18-G14	4275
138	DST 112	3"	73	27	17	135	106,4	124	61,9	M10-M12-M14-M16-G18-G14-G38	4337
35	DST 114	3"1/2"	89	27	17	152	120,7	136	69,9	M10-M12-M14-M16-G18-G14-G38	4387
35	DST 116	4"	99	27	17	162	130,2	146	77,8	M10-M12-M14-M16-G18-G14-G38	4437
35	DST 118	5"	120	28	17	184	152,4	180	92,1	M10-M12-M14-M16-G18-G14-G38	4537

Serie 6000 psi

Pressione max esercizio bar	Tipo Type	A S.A.E.	B	D	F	H	I	L	M	Y	OR O-RING
420	DST 403	1"	25	22	13	80	57,2	69	27,8	M10-M12-G18	4131
420	DST 404	1"1/4"	31	26	15	94	66,6	77	31,8	M10-M12-G18	4150
420	DST 405	1"1/2"	38	30	17	106	79,3	89	36,5	M10-M12-M14-G18-G14	4187
420	DST 406	2"	50	36	21	135	96,8	116	44,5	M10-M12-M14-M16-G18-G14-G38	4225
420	DST 408	2"1/2"	63	45	25	166	123,8	150	58,7	M10-M12-M14-M16-G18-G14-G38	4275
420	DST 410	3"	73	55	32	208	152,4	178	71,4	M10-M12-M14-M16-G18-G14-G38	4337

Tipo Type	Dimensioni - Dimensions				
	Y	X	K	W	Z
M10	M10 x 1	15	8	1,5	13,5
M12	M12 x 1,5	18	12	1,5	18,5
M14	M14 x 1,5	20	12	1,5	18,5
M16	M16 x 1,5	22	12	1,5	18,5
G18	G 1/8"	15	10	1,5	16,5
G14	G 1/4"	19	12	1,5	18,5
G38	G 3/8"	23	13	1,5	18,5

Per ordinazione flange: / Ordering Examples: / Pour commander brides: / Bestellbeispiel für Flansche:

Solo flangiaDST...*(+MA/MB/GA/GB...)
Only flangeDST...*(+MA/MB/GA/GB...)
Seulement bride ...DST...*(+MA/MB/GA/GB...)
Nur FlanschDST...*(+MA/MB/GA/GB...)
(*=S/ST/G/N)