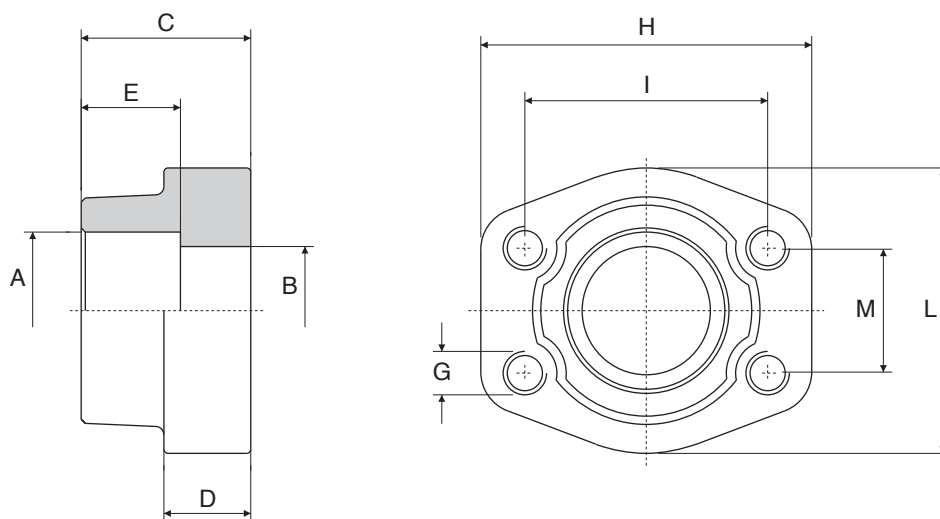


# Controflangia a saldare di tasca

Counter flange socket weld

Contre bride à souder à poche

Gegenflanschverbinder zum Einlöten



## Serie 3000 psi

Pressione max esercizio bar	Tipo Type	S.A.E.	A	B	C	D	E	G		H	I	L	M
								Metr.	UNC				
348	C. 080-S-F-F	3/8"	17,5	13	36	16	18	M 8	5/16"	57	38,1	47	17,5
348	C. 080-S-F-F	1/2"	21,6	13	36	16	18	M 8	5/16"	57	38,1	47	17,5
348	C. 100-S-F-F	3/4"	27,2	19	36	18	18	M10	3/8"	66	47,6	49	22,3
348	C. 102-S-F-F	1"	34,1	25	38	18	18	M10	3/8"	70	52,4	53	26,2
278	C. 104-S-F-F	1"1/4	42,8	31	41	21	20	M10	7/16"	80	58,7	69	30,2
210	C. 106-S-F-F	1"1/2	48,6	38	44	25	22	M12	1/2"	94	69,9	77	35,7
210	C. 108-S-F-F	2"	61	50	45	25	24	M12	1/2"	103	77,8	89	42,9
175	C. 110-S-F-F	2"1/2	76,6	63	50	25	28	M12	1/2"	115	88,9	101	50,8
138	C. 112-S-F-F	3"	90,5	73	50	27	28	M16	5/8"	135	106,4	124	61,9
35	C. 114-S-F-F	3"1/2	103	89	50	27	28	M16	5/8"	153	120,7	137	69,9
35	C. 116-S-F-F	4"	115,3	99	50	27	28	M16	5/8"	163	130,2	147	77,8
35	C. 118-S-F-F	5"	142	120	50	28	28	M16	5/8"	184	152,4	180	92,1

## Serie 6000 psi

Pressione max esercizio bar	Tipo Type	S.A.E.	A	B	C	D	E	G		H	I	L	M
								Metr.	UNC				
420	C. 401-S-F-F	3/8"	17,5	13	36	16	18	M 8	5/16"	57	40,5	47	18,2
420	C. 401-S-F-F	1/2"	21,6	13	36	16	18	M 8	5/16"	57	40,5	47	18,2
420	C. 402-S-F-F	3/4"	27,2	19	36	19	20	M 10	3/8"	71	50,8	53	23,8
420	C. 403-S-F-F	1"	34,1	25	44	24	22	M 12	7/16"	80	57,2	66	27,8
420	C. 404-S-F-F	1" 1/4	42,8	31	44	27	22	M 14	-	94	66,6	77	31,8
420	C. 404-S-F-FM12	1" 1/4	42,8	31	44	27	22	M 12	1/2"	94	66,6	77	31,8
420	C. 405-S-F-F	1" 1/2	48,6	38	51	30	24	M 16	5/8"	106	79,3	89	36,5
420	C. 406-S-F-F	2"	61	50	70	37	25	M 20	3/4"	135	96,8	116	44,5
420	C. 408-S-F-F	2" 1/2	76,6	63	75	45	28	M 24	-	166	123,8	150	58,7
420	C. 410-S-F-F	3"	90,5	73	90	55	30	M 30	-	208	152,4	178	71,4

Per ordinazione flange: / Ordering Examples: / Pour commander brides: / Bestellbeispiel für Flansche:

Controflangia con fori fissaggio filettati metrici .....C...S-F-F  
 Counter flange with metric tapholes .....C...S-F-F  
 Contre bride avec trous taraudés métriques .....C...S-F-F  
 Gegenflansch mit Metrischen Gewindebohrungen ...C...S-F-F

Controflangia con fori fissaggio filettati UNC ...U-C...S-F-F  
 Counter flange with UNC tapholes .....U-C...S-F-F  
 Contre bride avec trous taraudés UNC .....U-C...S-F-F  
 Gegenflansch mit UNC Gewindebohrungen ...U-C...S-F-F