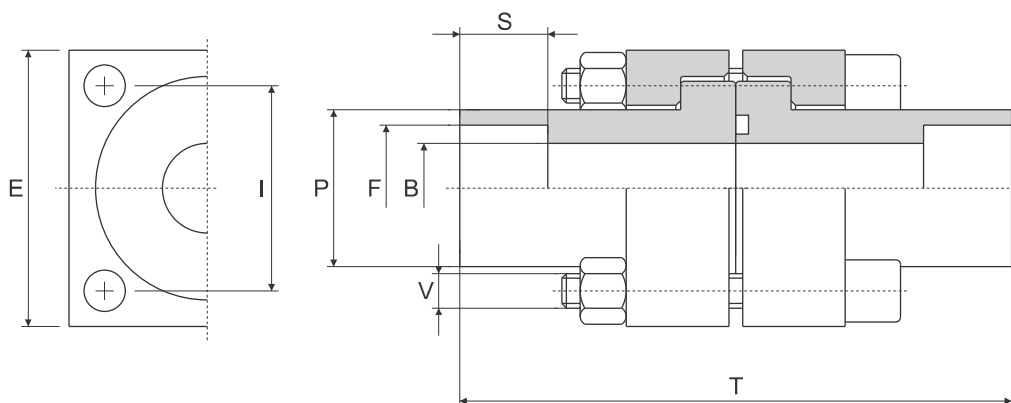


Double CETOP flanges with sock et welding adaptors
 Doubles brides CETOP avec collets à emmanchement
 Doppel CETOP Einschweisflansche



serie 250 bar

Pressione max esercizio bar	Tipo Type	Size	B	E	F	P	S	T	I		V		OR O-RINGS
									CETOP	SID	CETOP	SID	
250	D.25016-S	1/2"	12,5	45	16,5	24	12	70	29,7	30	M 8 x 40	M 6 x 40	4075
	D.25017-S				17,6								
250	D.25020-S	3/4"	15	50	20,5	31,8	13	80	35,3	35,3	M 8 x 45	M 8 x 54	4100
	D.25021-S				21,7								
250	D.25025-S	1"	20	65	25,5	38	14	90	43,8	43,8	M10 x 50	M10 x 50	4131
	D.25027-S				27,3								
250	D.25030-S	1" 1/4	25	75	30,5	43	16	100	51,6	51,6	M12 x 60	M12 x 60	4150
	D.25032-S				32,5								
	D.25034-S				34,2								
250	D.25038-S	1" 1/2	32	85	38,5	50	18	110	60	60	M14 x 70	M12 x 70	4187
	D.25040-S				40,7								
175	D.25043-S				43								
250	D.25049-S	2"	38	100	49	62	20	130	69,4	68	M16 x 80	M14 x 80	4225
	D.25050-S				50,7								
250	D.25061-S	2" 1/2	47	120	61	76	22	140	83,4	85	M20 x 100	M18 x 100	4275
	D.25064-S				64								
250	D.25074-S	3"	58	140	74	90	24	160	102,5	95	M20 x 110	M22 x 110	4337
	D.25077-S				77								
250	D.25081-S	3" 1/2	58	140	81	102	24	180	102,5	-	M20 x 130	-	6337
	D.25081-S				81								
250	D.25091-S	4"	70	160	91	114	28	210	113,2	-	M24 x 150	-	6350
	D.25091-S			180									

Per ordinare le flange, specificare se CETOP o SID
 Ordering flanges, specify if CETOP or SID
 Pour commander brides, indiquer si il vous plait si CETOP ou SID
 Um Flansche zu bestellen, bitte CETOP oder SID Ausführung angeben

Es.: CETOP D.....S
 Es.: SID D.....S