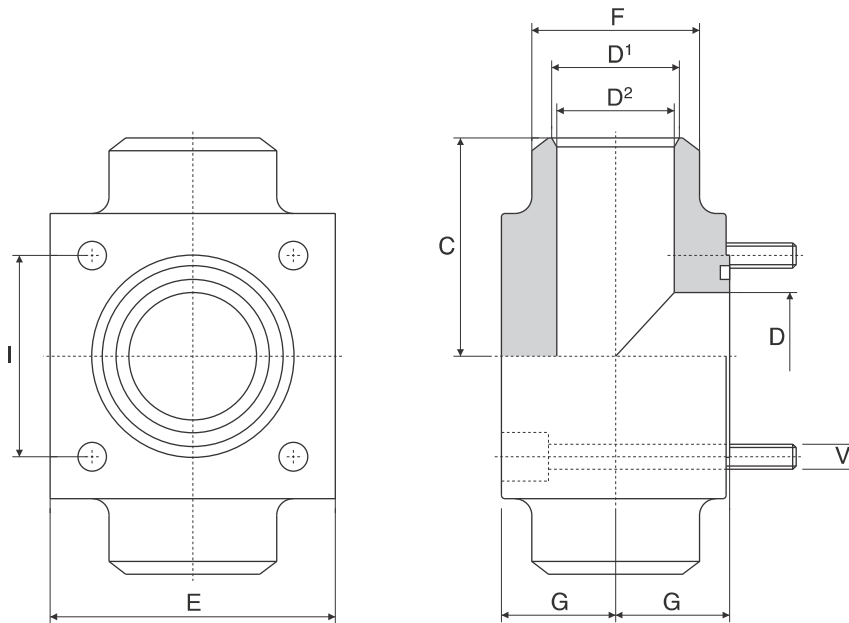


# Flange CETOP a T

T - CETOP flanges  
Brides CETOP à T  
CETOP -T- Flansche



## Serie 250 bar

Pressione max esercizio bar	Tipo Type	Size	D	D <sup>1</sup>	D <sup>2</sup>	F	G	C	E	I		V		OR O-RINGS
										CETOP	SID	CETOP	SID	
250	T.201017-ST	3/8"	12,5	12	12	18	12	32	40	24,7	-	M 6	- x 30	3068
250	T.201021-ST	1/2"	15	14	14	22	17	40	45	29,7	30	M 8	M 6 x 40	4075
250	T.201027-ST	3/4"	20	19	19	28	19	42	50	35,3	35,3	M 8	M 8 x 45	4100
250	T.201033-ST	1"	25	23	23	35	24	50	65	43,8	43,8	M10	M10 x 55	4131
250	T.201042-ST	1" 1/4	32	30	30	44	30	56	75	51,6	51,6	M12	M12 x 70	4150
250	T.201049-ST	1" 1/2	38	38	35	50	34	65	85	60	60	M14	M12 x 80	4187
250	T.201060-ST	2"	47	47	43	63	42	75	100	69,4	68	M16	M14 x 100	4225
250	T.201075-ST	2" 1/2	58	58	53	76	53	85	120	83,4	85	M20	M18 x 120	4275
250	T.201090-ST	3"	70	70	65	90	59	100	140	102,5	95	M20	M22 x 140	4337
250	T.201115-ST	4"	90	90	80	114	65	110	160	113,2	-	M24	- x 140	6387

## Serie 400 bar

Pressione max esercizio bar	Tipo Type	Size	D	D <sup>1</sup>	D <sup>2</sup>	F	G	C	E	I	V	OR O-RINGS
400	T.401021-ST	1/2"	15	14	14	22	17	40	45	29,7	M 8 x 40	4075
400	T.401027-ST	3/4"	20	19	19	28	19	42	50	35,3	M 8 x 45	4100
400	T.401033-ST	1"	25	23	23	35	24	50	65	43,8	M10 x 55	4131
400	T.401042-ST	1" 1/4	32	30	30	44	30	56	75	51,6	M12 x 70	4150
400	T.401049-ST	1" 1/2	38	35	32	51	34	65	85	60	M14 x 80	4187
400	T.401060-ST	2"	47	43	38	63	42	75	100	69,4	M16 x 100	4225
400	T.401075-ST	2" 1/2	58	53	48	80	53	85	120	83,4	M20 x 120	6275
400	T.401090-ST	3"	58	58	58	90	59	100	140	102,5	M20 x 140	6300

Per ordinare le flange, specificare se CETOP o SID  
Ordering flanges, specify if CETOP or SID  
Pour commander brides, indiquer s'il vous plait si CETOP ou SID  
Um Flansche zu bestellen, bitte CETOP oder SID Ausführung angeben

Es.: CETOP T.....ST-AM  
Es.: SID T.....ST-AM