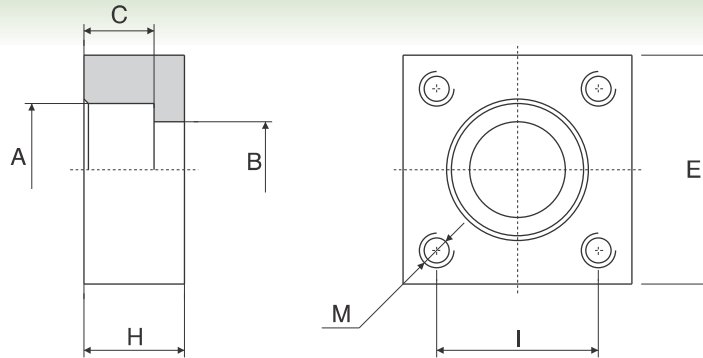


CETOP socket welding counter flanges
 Contre brides CETOP à emmanchement
 CETOP Einschweissgegenflansche



serie 250 bar

| Pressione max esercizio bar | Tipo Type | Size | A | B | C | M | | E | H | I | |
|-----------------------------|-----------|--------|------|----|----|-------|-----|-----|----|-------|------|
| | | | | | | CETOP | SID | | | CETOP | SID |
| 250 | CC.220 S | 1/2" | 20,5 | 14 | 13 | M 8 | M 6 | 45 | 32 | 29,7 | 30 |
| | CC.221 S | | 21,7 | | | | | | | | |
| 250 | CC.225 S | 3/4" | 25,5 | 19 | 14 | M 8 | M 8 | 50 | 32 | 35,3 | 35,3 |
| | CC.227 S | | 27,2 | | | | | | | | |
| 250 | CC.230 S | 1" | 30,5 | 25 | 16 | M10 | M10 | 65 | 36 | 43,8 | 43,8 |
| | CC.232 S | | 32,5 | | | | | | | | |
| | CC.234 S | | 34,5 | | | | | | | | |
| 250 | CC.238 S | 1" 1/4 | 38,5 | 31 | 18 | M12 | M12 | 75 | 38 | 51,6 | 51,6 |
| | CC.240 S | | 40,7 | | | | | | | | |
| | CC.242 S | | 42,8 | | | | | | | | |
| 250 | CC.248 S | 1" 1/2 | 48,6 | 38 | 20 | M14 | M12 | 85 | 42 | 60 | 60 |
| | CC.250 S | | 50,7 | | | | | | | | |
| 250 | CC.260 S | 2" | 61 | 50 | 22 | M16 | M14 | 100 | 44 | 69,4 | 68 |
| | CC.263 S | | 64 | | | | | | | | |
| 250 | CC.273 S | 2" 1/2 | 74 | 63 | 24 | M20 | M18 | 120 | 48 | 83,4 | 85 |
| | CC.276 S | | 77 | | | | | | | | |
| | CC.280 S | | 81 | | | | | | | | |
| 250 | CC.290 S | 3" | 91 | 76 | 28 | M20 | M22 | 140 | 55 | 102,5 | 95 |
| 250 | CC.215 S | 4" | 115 | 99 | 30 | M24 | - | 160 | 60 | 113,2 | - |

serie 400 bar

| Pressione max esercizio bar | Tipo Type | Size | A | B | C | M | E | H | I |
|-----------------------------|-----------|--------|------|----|----|-----|-----|----|-------|
| 400 | CC.420 S | 1/2" | 20,5 | 14 | 13 | M 8 | 45 | 32 | 29,7 |
| | CC.421 S | | 21,7 | | | | | | |
| 400 | CC.425 S | 3/4" | 25,5 | 19 | 14 | M 8 | 50 | 32 | 35,3 |
| | CC.427 S | | 27,2 | | | | | | |
| 400 | CC.430 S | 1" | 30,5 | 25 | 16 | M10 | 65 | 36 | 43,8 |
| | CC.432 S | | 32,5 | | | | | | |
| | CC.434 S | | 34,5 | | | | | | |
| 400 | CC.438 S | 1" 1/4 | 38,5 | 31 | 18 | M12 | 75 | 38 | 51,6 |
| | CC.440 S | | 40,7 | | | | | | |
| | CC.442 S | | 42,8 | | | | | | |
| 400 | CC.448 S | 1" 1/2 | 48,6 | 38 | 20 | M14 | 85 | 42 | 60 |
| | CC.450 S | | 50,7 | | | | | | |
| 400 | CC.460 S | 2" | 61 | 50 | 22 | M16 | 100 | 44 | 69,4 |
| | CC.463 S | | 64 | | | | | | |
| 400 | CC.473 S | 2" 1/2 | 74 | 63 | 24 | M20 | 120 | 48 | 83,4 |
| | CC.476 S | | 77 | | | | | | |
| | CC.480 S | | 81 | | | | | | |
| 400 | CC.490 S | 3" | 91 | 76 | 28 | M20 | 140 | 55 | 102,5 |

Per ordinare le flange, specificare se CETOP o SID
 Ordering flanges, specify if CETOP or SID
 Pour commander brides, indiquer si'il vous plait si CETOP ou SID
 Um Flansche zu bestellen, bitte CETOP oder SID Ausführung angeben

Es.: CETOP CC.....S
 Es.: SID CC.....S