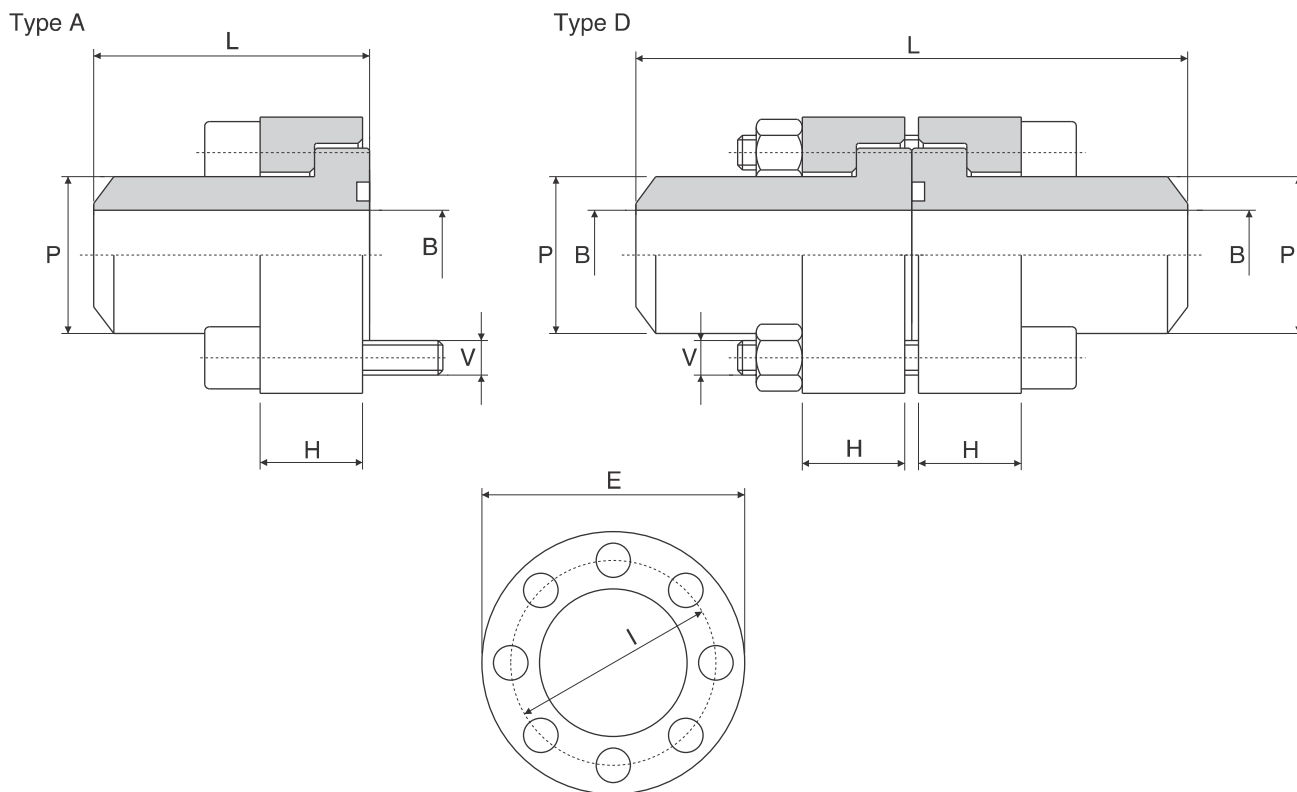


# Flange e doppie flange con codoli a saldare di testa

Flanges and double flanges with butt weldind adaptors

Brides et doubles brides avec collets bout à bout

Flansche und Doppelflansche mit Anschweissadaptoren



## Serie 250 bar

Pressione max esercizio bar	Tipo Type	Size	P	B	I	E	H	L	V*	OR
										O-RINGS
250	A25139	5"	139,7 X 17,5	105	200	245	70	150	M24 x 110	6450
	D25139							300	M24 x 170	
250	A25168	6"	168,3 X 20	128	245	300	80	190	M30 x 130	8587
	D25168							380	M30 x 200	
250	A25193	8"	219,1 X 25	169,1	290	355	90	190	M36 x 150	8725
	D25193							380	M36 x 220	

## Serie 400 bar

Pressione max esercizio bar	Tipo Type	Size	P	B	I	E	H	L	V*	OR
										O-RINGS
400	A40139	5"	139,7 X 28	83	200	245	70	150	M24 x 110	6450
	D40139							300	M24 x 170	
400	A40168	6"	168,3 X 32	104	245	300	80	190	M30 x 130	8587
	D40168							380	M30 x 200	
400	A40193	8"	219,1 X 45	129	290	355	90	190	M36 x 150	8725
	D40193							380	M36 x 220	

Per ordinare le flange  
Ordering flanges  
Pour commander brides  
Um Flansche zu bestellen

Es.: A.....ST  
Es.: D.....ST

\*Viti a testa esagonale o ad esagono incassato secondo disponibilità  
\*Socket hex cap screws or hex head cap screws according availability  
\*Vis à tête à six pans ou vis à hexagone encaissé selon la disponibilité  
\*Innen Sechseck Schrauben oder Sechseck Schrauben, wenn verfügbar