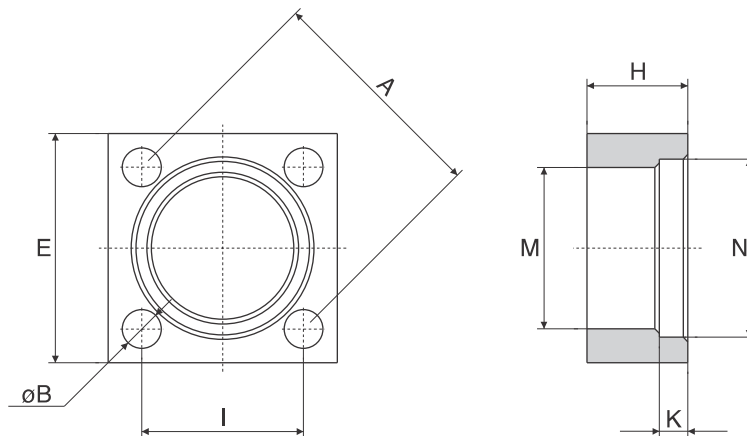


ISO 6164 - '94 flanges
Brides ISO 6164 - '94
ISO 6164 - '94 Flansche



Serie 250 bar

Pressione max esercizio bar	Tipo Type	DN	Size	A	E	I	M	N	K	H	B
250	64.L.10.QU	10	3/8"	35	40	24,7	18,5	25	6,2	18	6,6
250	64.L.13.QU	13	1/2"	42	45	29,7	24,3	31	6,2	20	9
250	64.L.19.QU	19	3/4"	50	50	35,4	32,2	38,9	6,2	22	9
250	64.L.25.QU	25	1"	62	65	43,8	38,5	45,3	7,5	25	11
250	64.L.32.QU	32	1" 1/4	73	75	51,6	43,7	51,6	7,5	30	13,5
250	64.L.38.QU	38	1" 1/2	85	90	60,1	50,8	61,1	7,5	36	17,5
250	64.L.51.QU	51	2"	98	100	69,3	62,8	72,3	9	40	17,5
250	64.L.56.QU	56	2" 1/2	118	120	83,4	76,6	88	9	45	22
250	64.L.63.QU	63	3"	145	140	102,5	90,8	102,3	9	52	22
250	64.L.80.QU*	80	4"	160	160	113,5	114,5	132	21	60	25

*: non prevista da ISO 6164 - '94 / Not in ISO 6164 - '94

Serie 400 bar

Pressione max esercizio bar	Tipo Type	DN	Size	A	E	I	M	N	K	H	B
400	64.S.10.QU	10	3/8"	35	40	24,7	18,5	26,4	7,2	18	6,6
400	64.S.13.QU	13	1/2"	42	45	29,7	24,7	32,6	7,2	20	9
400	64.S.19.QU	19	3/4"	50	50	35,4	32,5	42,1	8,2	22	8,7
400	64.S.25.QU	25	1"	62	65	43,8	38,9	48,4	9	25	11
400	64.S.32.QU	32	1" 1/4	73	75	51,6	44,6	54,8	9,8	30	13,5
400	64.S.38.QU	38	1" 1/2	85	90	60,1	51,6	64,3	12	36	17,5
400	64.S.51.QU	51	2"	98	100	69,3	67,6	80,2	12	40	17,5
400	64.S.56.QU	56	2" 1/2	118	120	83,4	80,5	95	16,1	50	21
400	64.S.63.QU	63	3"	145	150	102,5	90,5	111	16,1	52	26
400	64.S.70.QU	70	3" 1/2	160	160	113,5	102,5	120	17,5	60	26
350	64.S.80.QU	80	4"	175	180	123,7	114,5	136	21	70	32

Per ordinare le flange
Ordering flanges
Pour commander brides
Um Flansche zu bestellen

Es.: 64.....QU