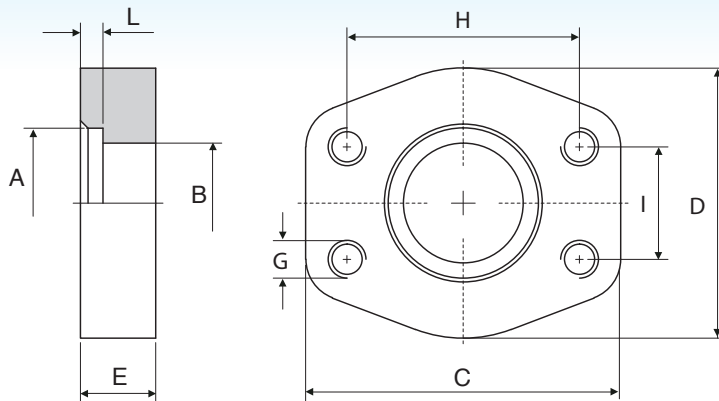


# Controflangia piatta a saldare

Socket Weld flat counterflange  
 Contrabride plat à souder à poche  
 Einschweiss-gegenflansch flache Bauform



## Serie 3000 psi

Tipo Type	A	B	S.A.E.	C	D	E	G Viti / Bolts		H	I	L
							Metr.	UNC			
F.P.S. 080-SFF	17,5	13	1/2"	57	47	16	M 8	5/16"	38,1	17,5	3
	21,6										
F.P.S. 100-SFF	21,6	13	3/4"	66	49	18	M10	3/8"	47,6	22,3	4
	27,2										
F.P.S. 102-SFF	27,2	19	1"	71	53	19	M10	3/8"	52,4	26,2	4
	34,5										
F.P.S. 104-SFF	34,5	25	1 1/4"	80	69	21	M10	7/16"	58,7	30,2	4
	42,8										
F.P.S. 106-SFF	42,8	31	1 1/2"	95	77	25	M12	1/2"	69,9	35,7	4
	48,6										
F.P.S. 108-SFF	48,6	38	2"	103	89	25	M12	1/2"	77,8	42,9	4
	61										
F.P.S. 110-SFF	61	50	2 1/2"	116	101	25	M12	1/2"	88,9	50,8	5
	76,6										
F.P.S. 112-SFF	76,6	63	3"	136	124	27	M16	5/8"	106,4	61,9	5
	90,5										
F.P.S. 114-SFF	90,5	73	3 1/2"	152	136	27	M16	5/8"	120,7	69,9	5
	103										
F.P.S. 116-SFF	103	89	4"	162	146	27	M16	5/8"	130,2	77,8	6
	115,5										
F.P.S. 118-SFF	115,5	99	5"	184	180	28	M16	5/8"	152,4	92,1	6
	142,5										

## Serie 6000 psi

Tipo Type	A	B	S.A.E.	C	D	E	G Viti / Bolts		H	I	L
							Metr.	UNC			
F.P.S. 401-SFF	17,5	13	1/2"	57	47	16	M 8	5/16"	40,5	18,2	4
	21,6										
F.P.S. 402-SFF	21,6	13	3/4"	71	53	19	M10	3/8"	50,8	23,8	4
	27,2										
F.P.S. 403-SFF	27,2	19	1"	80	66	24	M12	7/16"	57,2	27,8	4
	34,5										
F.P.S. 404-SFF	34,5	25	1 1/4"	94	77	27	M14	-	66,6	31,8	4
	42,8										
F.P.S. 404-SFFM12	34,5	25	1 1/4"	94	77	27	M12	1/2"	66,6	31,8	4
	42,8										
F.P.S. 405-SFF	42,8	31	1 1/2"	103	89	30	M16	5/8"	79,3	36,5	4
	48,6										
F.P.S. 406-SFF	48,6	38	2"	135	123	37	M20	3/4"	96,8	44,5	4
	61										

Per ordinazione flange: / Ordering Examples: / Pour commander brides: / Bestellbeispiel für Flansche:

Controflangia con fori filettati metrici .....F.P.S...SFF (Indicare quota "A")  
 Counter flange with metric taphles .....F.P.S...SFF (Specify "A" dimension)  
 Contrebride avec trous taraudés métriques .....F.P.S...SFF (Indicare quota "A")  
 Gegenflansch mit metrischen Gewindebohrungen .....F.P.S...SFF (Angaben Abmessung "A")