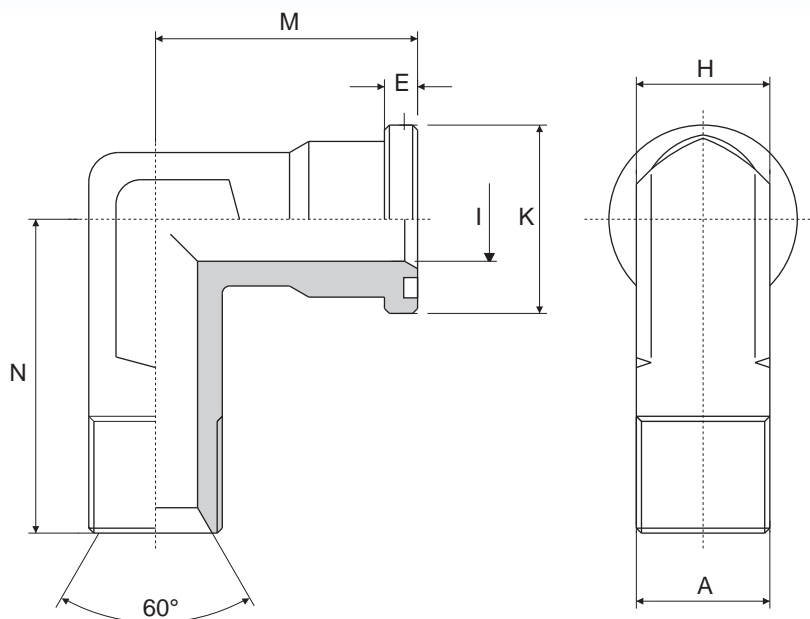


Codulo a 90° filettato GAS

90° adaptor with BSP Thread

Collet à 90° taraudé BSP pour brides SAE

90° Winkelflansch mit BSP-Gewinde



Serie 3000 psi

Pressione max esercizio bar	Tipo Type	Size S.A.E.	A GAS	I	K	E	H	M	N	OR O-RINGS
210	C.3001-90°-GAS-A	1/2"	3/8"	10	30,2	6,7	22	44	50	4075
	C.3001-90°-GAS-B		1/2"	12						
210	C.3002-90°-GAS-A	3/4"	1/2"	12	38,1	6,7	27	53	64	4100
	C.3002-90°-GAS-B		3/4"	17						
	C.3002-90°-GAS-C		1"	19						
210	C.3003-90°-GAS-A	1"	3/4"	17	44,4	8	34	60	65	4131
	C.3003-90°-GAS-B		1"	22						
	C.3003-90°-GAS-C		1" 1/4	25						
210	C.3004-90°-GAS-A	1" 1/4	1"	22	50,8	8	42	55	64	4150
	C.3004-90°-GAS-B		1" 1/4	28						
210	C.3005-90°-GAS-A	1" 1/2	1" 1/4	28	60,3	8	50	66	78	4187
	C.3005-90°-GAS-B		1" 1/2	34						

Serie 6000 psi

Pressione max esercizio bar	Tipo Type	Size S.A.E.	A GAS	I	K	E	H	M	N	OR O-RINGS
420	C.6001-90°-GAS-A	1/2"	3/8"	10	31,8	7,7	22	44	50	4075
	C.6001-90°-GAS-B		1/2"	12						
420	C.6002-90°-GAS-A	3/4"	1/2"	14	41,3	8,7	27	53	64	4100
	C.6002-90°-GAS-B		3/4"	17						
	C.6002-90°-GAS-C		1"	19						
420	C.6003-90°-GAS-A	1"	3/4"	17	47,6	9,5	34	60	62	4131
	C.6003-90°-GAS-B		1"	22						
	C.6003-90°-GAS-C		1" 1/4	25						
420	C.6004-90°-GAS-A	1" 1/4	1"	22	54	10,3	42	70	72	4150
	C.6004-90°-GAS-B		1" 1/4	27						
420	C.6005-90°-GAS-A	1" 1/2	1" 1/4	27	63,5	12,5	50	80	84	4187
	C.6005-90°-GAS-B		1" 1/2	32						

Per ordinazione coduli a 90°:
 How to order 90° adaptors:
 Pour commander collet à 90°:
 Bestellbeispiel für Gerade Adaptoren 90°:

C.....90°G...ABC
 C.....90°G...ABC
 C.....90°G...ABC
 C.....90°G...ABC